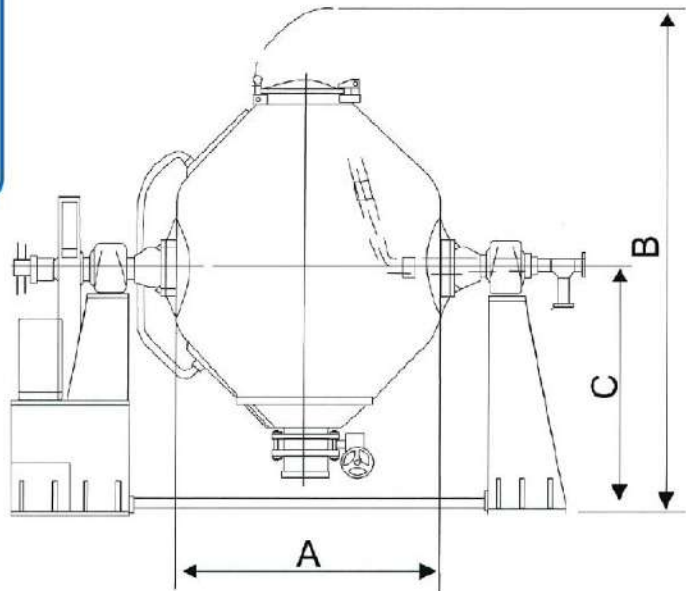




構造圖 (STRUCTURE DIAGRAM)



標準型式規格表(SPECIFICATIONS AND DIMENSIONS)

| 項目<br>ITEM             | 型式<br>MODLE | DRM-6 | DRM-10 | DRM-15 | DRM-20 | DRM-35 | DRM-50 | DRM-70 | DRM-100 |
|------------------------|-------------|-------|--------|--------|--------|--------|--------|--------|---------|
| 全容量<br>TOTAL VOLUME    | L           | 1180  | 1790   | 2350   | 3200   | 5255   | 10640  | 13840  | 18510   |
| 操作容量<br>WORKING VOLUME | L           | 600   | 1000   | 1500   | 2000   | 3500   | 5000   | 7000   | 10000   |
| A                      | mm          | 1370  | 1580   | 1770   | 1925   | 2275   | 2980   | 3245   | 3570    |
| B                      | mm          | 1945  | 2285   | 2435   | 2845   | 3425   | 4165   | 4605   | 5130    |
| C                      | mm          | 2800  | 3140   | 3650   | 3755   | 4355   | 5520   | 5960   | 6485    |
| 動力<br>POWER            | Kw          | 2.2   | 2.2    | 3.7    | 3.7    | 5.5    | 7.5    | 11     | 11      |
| 重量<br>WEIGHT           | Kg          | 850   | 950    | 1020   | 1150   | 1400   | 2600   | 3900   | 3300    |

附註：除上述規格及尺寸外，可依實際使用情形，設計製造。

Remark: Besides of the above specifications & Dimensions, others can be designed and produced by orders.