



臺灣迪肯特股份有限公司

通過ISO9001國際認證

底排搔取式離心脫水機 (可調速)

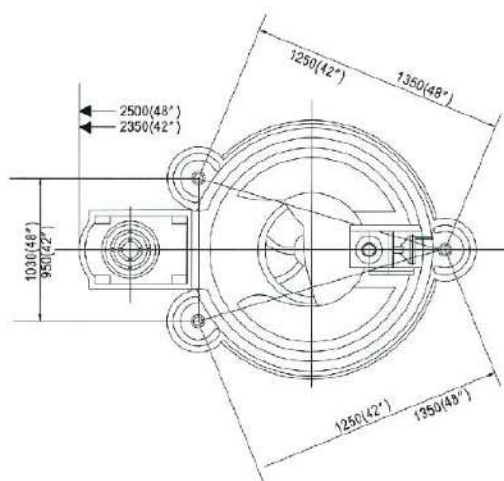
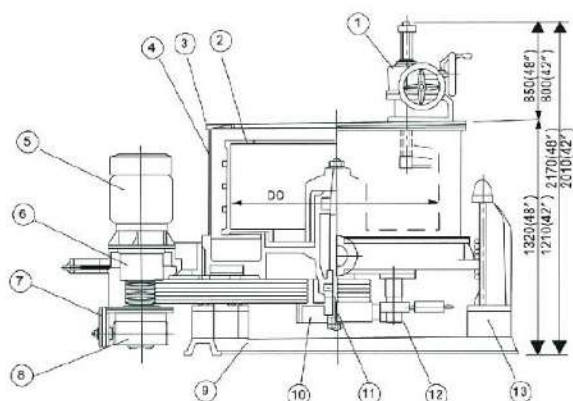
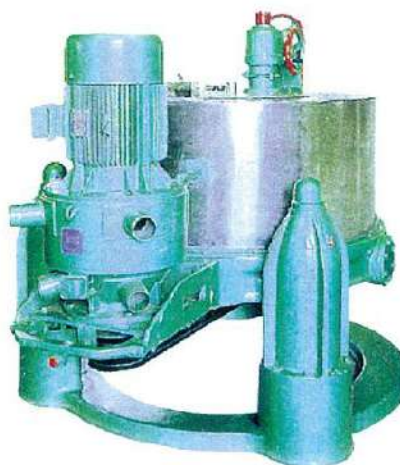
BOTTOM-DISCHARGE
SCRAPING-TYPE CENTRIFUGES
(VARIABLE)

底排搔取式離心機 (可調速) 特性:

可調速 (0-1000RPM)操作，可以減少因下料不均，而產生震動。

構造圖 (STRUCTURE DIAGRAM)

- | | |
|-------------------|---------------------|
| 1. 搔取裝置 SCRAPER | 8. 減速機 REDUCER |
| 2. 回轉籠 BASKET | 9. 底座 BED |
| 3. 上蓋 COVER | 10. 皮帶輪 BELT WHEEL |
| 4. 外殼 CASING | 11. 主軸 SHAFT |
| 5. 主馬達 MAIN MOTOR | 12. 煞車裝置 BRAKE UNIT |
| 6. 離合器 CLUTCH | 13. 支腳 STAND |
| 7. 副馬達 SUB MOTOR | |



規格表(Specification)

原料處理能力 Capacity Material	230 Liter/Batchl	170 Liter/Batchl
迴轉籠直徑 Basket Diameter(DO)	48"(ϕ 1220mm)	42"(ϕ 1067mm)
迴轉數 Revolutions	H.S.840R.P.M L.S.60 R.P.M	H.S.900R.P.M L.S.70 R.P.M
動力 Power	30HP ES直流馬達(可變速) DC MOTOR	20HP ES直流馬達(可變速) DC MOTOR
高速脫水 H.S.Centrifuging		
材質 Material	接液部SUS-304或加襯硬質耐酸橡膠 Slurry contacting surface by SUS-304 or hard rubber lining	接液部SUS-304或加襯硬質耐酸橡膠 Slurry contacting surface by SUS-304 or hard rubber lining

附註：除上述規格及尺寸外，可依實際使用情形，設計製造。

Remark: Besides of the above specifications & Dimensions, others can be designed and produced by orders.